



ДОРОЖНЫЕ МАШИНЫ

ТРЕХСТОРОННЯЯ САМОСВАЛ НАДСТРОЙКА



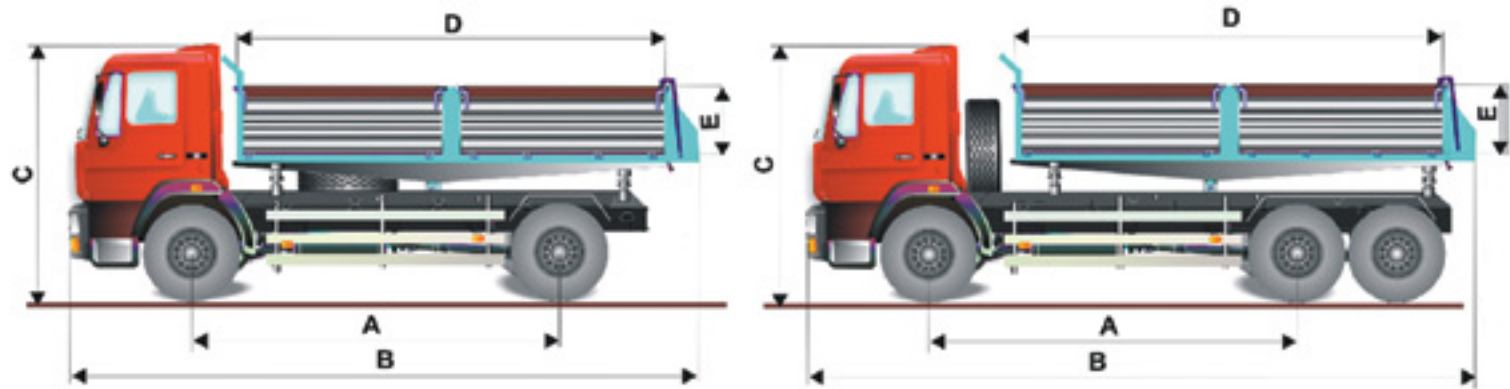
Эта машина предназначена для транспорта различных видов сыпучих материалов: земли, гравия, щебенки, шлака, мелкого камня, угля, асфальта и др.

Самосвал сундук предназначен для трехстороннего самосвала в стандартном исполнении выполнен из качественной конструкционной стали. Надстройка состоит из: вспомогательной шасси, пола сундука, закрепленной передней части, боковых страниц, которые вращаются вокруг верхних или нижних шарниров, задней части, которая автоматически открывается при самосвале назад, монтажной пристройки воронки, которая устанавливается с задней стороны при разгрузке асфальта и гидравлической проводки.

В зависимости от назначения и типа груза, самосвал надстройка может быть выполнена и с алюминиевыми страницами. Для более тяжелых условий труда пол сундука самосвала выполняется из стали повышенной твердости (Hardox 400). Гидравлическая проводка состоит из гидравлического насоса, масляного резервуара, распределителя самосвала, пневматического контроля самосвала в кабине, трубопровода, гидравлических шлангов и быстро разъединяющихся муфт в конце машины для соединения с прицепом. Комплектная проводка самосвала выполнена HYVA (может быть и другого производителя). Рабочее давление в проводке от 150 до 200 бар.



vatrosprem



ТРЕХСТОРОННИЕ САМОСВАЛ НАДСТРОЙКИ

Надстройка	VATROSPREM								
Емкость	m ³	2	3	4	6	7	8	9 - 11	12 - 14
Длина ящика (D)	m	3 - 4	4	4	4,2	4,2	4,4	4 - 5	5
Высота страниц (E)	mm	300	350	400	600	700	750	900 - 1000	1100
Масса надстройки	kg	850	900	1.000	1.400	1.600	1.800	2 - 3.500	4 - 5.000
Несущая машина	FAP, ZASTAVA, MERCEDES, IVECO, KAMAZ, VOLVO, TATRA, MAN, FORD, AVIA								
Всего масса GWV	kg	6 - 7.000	7 - 8.000	9 - 10.000	12.000	13 - 15.000	18.000	26.000	33.000
Полезная несущая способность	kg	4.000	4.500	6.500	7.500	9.500	11.000	16.000	23.000
Осевое расстояние A	m	3,5	3,5	3,6	3,6	3,6	3,9	3,3 + 1,35	3,3 - 1,35
Общая длина машины B	m	5,5	5,5	6,0	6,5	6,5	7,0	7,5	7,5



* Указанные характеристики можно менять и приспособить пожеланиям покупателя.